



Description

Agrafeuse à air comprimé

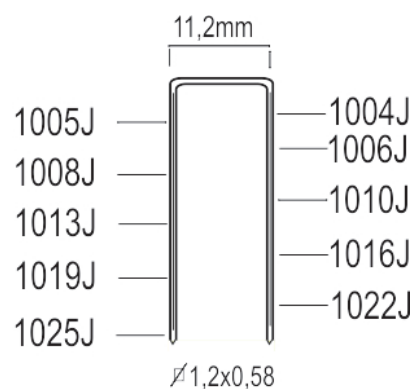
Pression d'air

| | |
|---------------------------------------|-------|
| Pression maximale (bar) | 7 |
| Pression de travail recommandée (bar) | 4,5-7 |

Caractéristiques générales

| | |
|-------------------------|------------|
| Longueur des clous (mm) | 4-25 |
| Capacité | 100 |
| Dimensions (mm) | 244x49x194 |
| Poids (kg) | 0,60 |

Agrafes



Inclus

- Manuel
- Huile pneumatique