

## PTO 82.5 KVA ECP32/2L4C ELECTRONIQUE 400 V TRI IP21 V.4 4POLES

### CARACTERISTIQUES

Type d'alternateur : ECP 32 2L/4C 82.5 KVA B 34

Type de régulation : Electronique

Protection standard IP : 21 (IP23 en option)

CL H, T amb=40° 3P+N+T	50Hz	60Hz
	400 V	480V
Puissance kVA continue S1	82.5	100
Puissance kW cosφ 0.8	66	80
Puissance kVA secours S2 (1h toutes les 6H)	90.75	110
Rendement alternateur à 4/4	89.9	90.1

	50Hz	60Hz
Rapport de multiplication	1:3	
Vitesse d'entrée multiplicateur	500	600
Puissance tracteur (kW)	84	99
Puissance tracteur (Cv)	113	135

Tableau électrique :

Protection principale	100 A Tétrapolaire
Protection différentiel	30 mA
Protection secondaire	16 A Bipolaire

1 Prise CEE 400 V 3P+N+T	125 A
2 Prises CEE 230 V 2P+T	16 A
2 Prises shucko 230 V 2P+T	16 A
Voltmètre	De série
Fréquencemètre	
Compteur horaire	

Châssis mécano-soudé assemblé

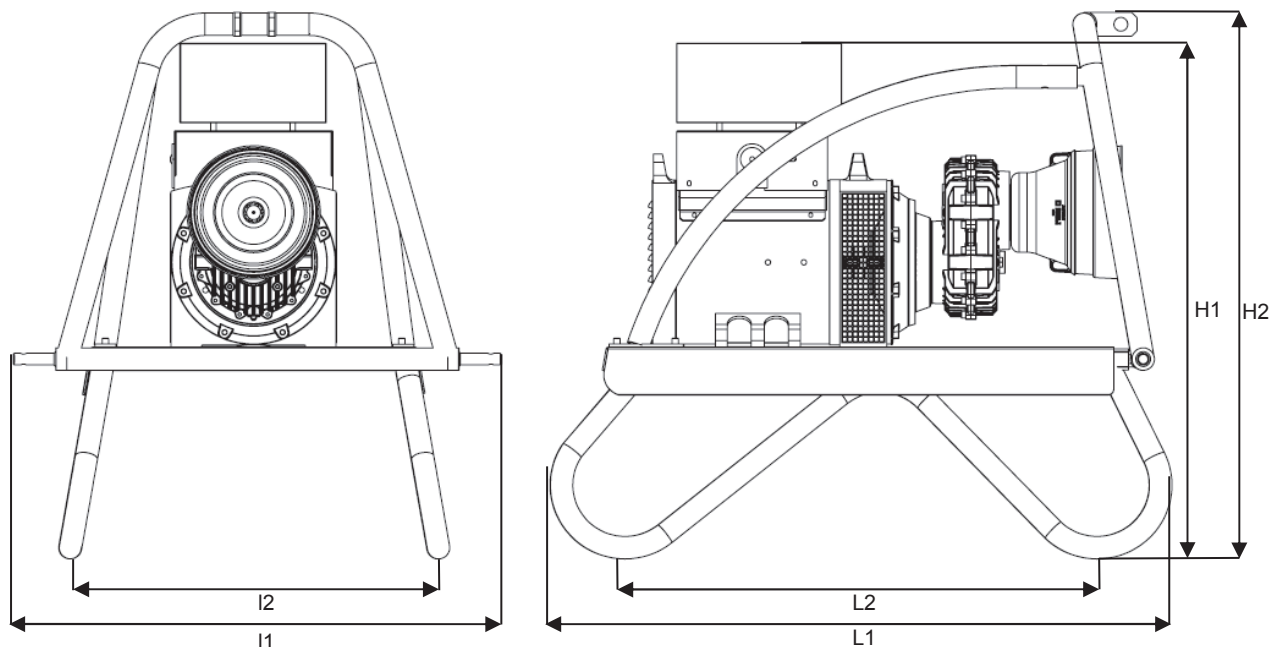
### ACCESSOIRES

Liaison			Cardan	Tableau électrique		Couleur châssis		Inverseur de source
Bagues	Axe	Goupilles	B8N	Relais min /max	Fiches mâle	Noir	Zingué	
<input type="checkbox"/>	<input type="checkbox"/>	<input type="checkbox"/>	<input type="checkbox"/>	<input type="checkbox"/>	<input type="checkbox"/>	<input checked="" type="checkbox"/>	<input type="checkbox"/>	<input type="checkbox"/>

● =Standard

□ =Option

### DIMENSIONS



	I1	I2	L1	L2	H1	H2
(mm)	920	700	1170	900	Min (980) Max (1120)	1050

Poids net : 420 kg