

PTO 45 KVA ECP32/2S4C ELECTRONIQUE 400 V TRI IP21 V.4 4POLES

CARACTERISTIQUES

Type d'alternateur : ECP 32 2S/4C 42,5 KVA 34

Type de régulation : Electronique

Protection standard IP : 21 (IP23 en option)

CL H, T amb=40° 3P+N+T	50Hz	60Hz
	400 V	480V
Puissance kVA continue S1	45	54
Puissance kW cosφ 0.8	36	43.2
Puissance kVA secours S2 (1h toutes les 6H)	49.6	59.4
Rendement alternateur à 4/4	88,6	90

	50Hz	60Hz
Rapport de multiplication	1:3,57	
Vitesse d'entrée multiplicateur	420	504
Puissance tracteur (kW)	41	56
Puissance tracteur (Cv)	55	76

Tableau électrique :

Protection principale	63 A Tétrapolaire
Protection différentiel	Paramétrable de 30 mA à 30A
Protection secondaire	16 A Bipolaire

1 Prise CEE 400 V 3P+N+T	63 A
2 Prises CEE 230 V 2P+T	16 A
2 Prises SCHUCKO 230 V 2P+T	16 A
Voltmètre numérique	De série
Fréquencemètre numérique	
Compteur horaire	

Châssis mécano-soudé assemblé

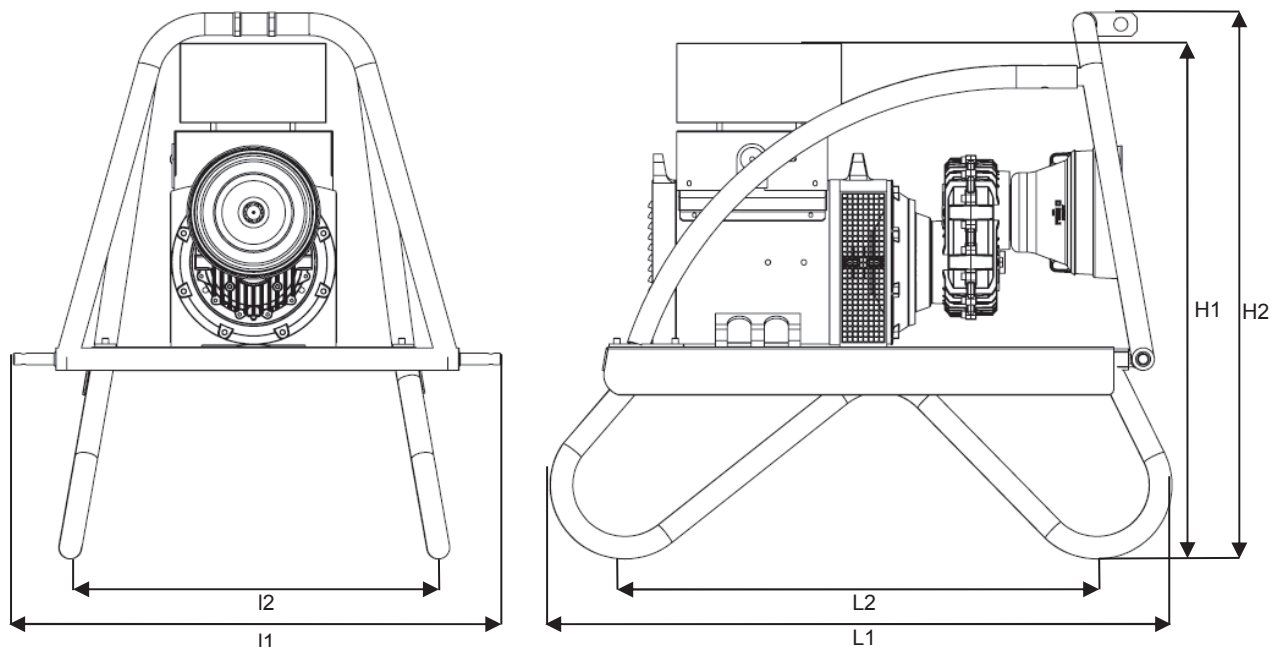
ACCESSOIRES

Liaison			Cardan	Tableau électrique		Couleur châssis		Inverseur de source
Bagues	Axe	Goupilles	B6N	Relais min /max	Fiches mâle	Noir	Zingué	
●	●	●	□	□	□	●	□	□

● =Standard

□ =Option

DIMENSIONS



	I1	I2	L1	L2	H1	H2
(mm)	920	700	1170	900	Min (990)	1050

Poids net : 320 kg