

PTO 30 KVA ECP28/VL4C ELECTRONIQUE 400 V TRI IP23 V.4 4POLES

CARACTERISTIQUES

Type d'alternateur : ECP 28 VL/4C 30 KVA
B34 Type de régulation : Electronique
Protection standard IP : 23

CL H, T amb=40° 3P+N+T	50Hz	60Hz
	400 V	480V
Puissance kVA continue S1	30	36
Puissance kW cos ϕ 0.8	24	28,8
Puissance kVA secours S2 (1h toutes les 6H)	30,5	36,6
Rendement alternateur à 4/4	88,1	89,8

	50Hz	60Hz
Rapport de multiplication	1:3,5	
Vitesse d'entrée multiplicateur	430	516
Puissance tracteur (kW)	31	40
Puissance tracteur (Cv)	41	54

Tableau électrique :

Protection principale	40 A Tétrapolaire
Protection différentiel	Paramétrable de 30 mA à 30 A
Protection secondaire	16 A Bipolaire

1 Prise CEE 400 V 3P+N+T	63 A
2 Prise CEE 230 V 2P+T	16 A
2 Prise SCHUCKO 230 V 2P+T	16 A
Voltmètre numérique	De série
Fréquencemètre numérique	
Compteur horaire	

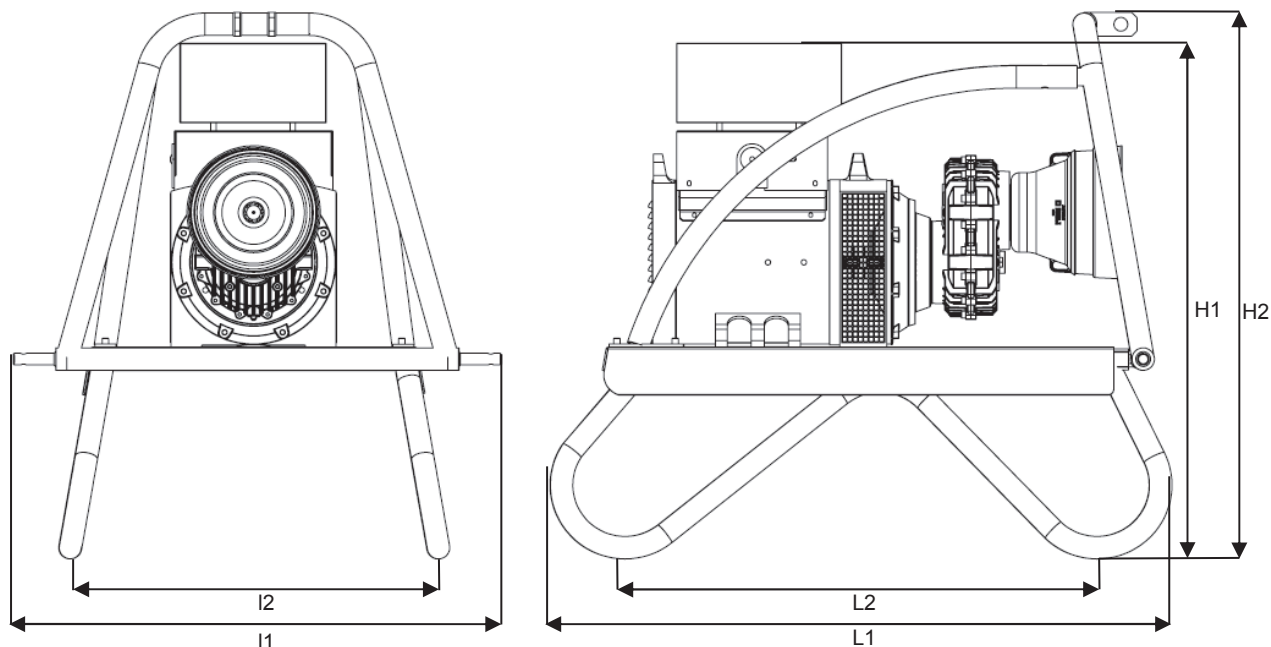
Châssis mécano-soudé assemblé

ACCESSOIRES

Liaison			Cardan	Tableau électrique		Couleur châssis		Inverseur de source
Bagues	Axe	Goupilles	B6N	Relais min /max	Fiches mâle	Noir	Zingué	
●	●	●	□	□	□	●	□	□

● =Standard □ =Option

DIMENSIONS



	I1	I2	L1	L2	H1	H2
(mm)	920	700	1170	900	Min (960)	1050

Poids net : 235 kg