

## PTO 20 KVA ECP28/M4C ELECTRONIQUE 400 V TRI IP23 V.4 4POLES

### CARACTERISTIQUES

Type d'alternateur : ECP 28 M/4C 20 KVA B34

Type de régulation : Electronique Protection  
standard IP : 23

CL H, T amb=40° 3P+N+T	50Hz	60Hz
		400 V
Puissance kVA continue S1	20	24
Puissance kW cos $\phi$ 0.8	16	19,2
Puissance kVA secours S2 (1h toutes les 6H)	20,5	24,6
Rendement alternateur à 4/4	87,4	89,5

	50Hz	60Hz
Rapport de multiplication	1:3,5	
Vitesse d'entrée multiplicateur	430	516
Puissance tracteur (kW)	21	26
Puissance tracteur (Cv)	28	35

Tableau électrique :

Protection principale	25 A Tétrapolaire
Protection différentiel	Paramétrable de 30 mA à 30A
Protection secondaire	16 A Bipolaire

Châssis mécano-soudé assemblé

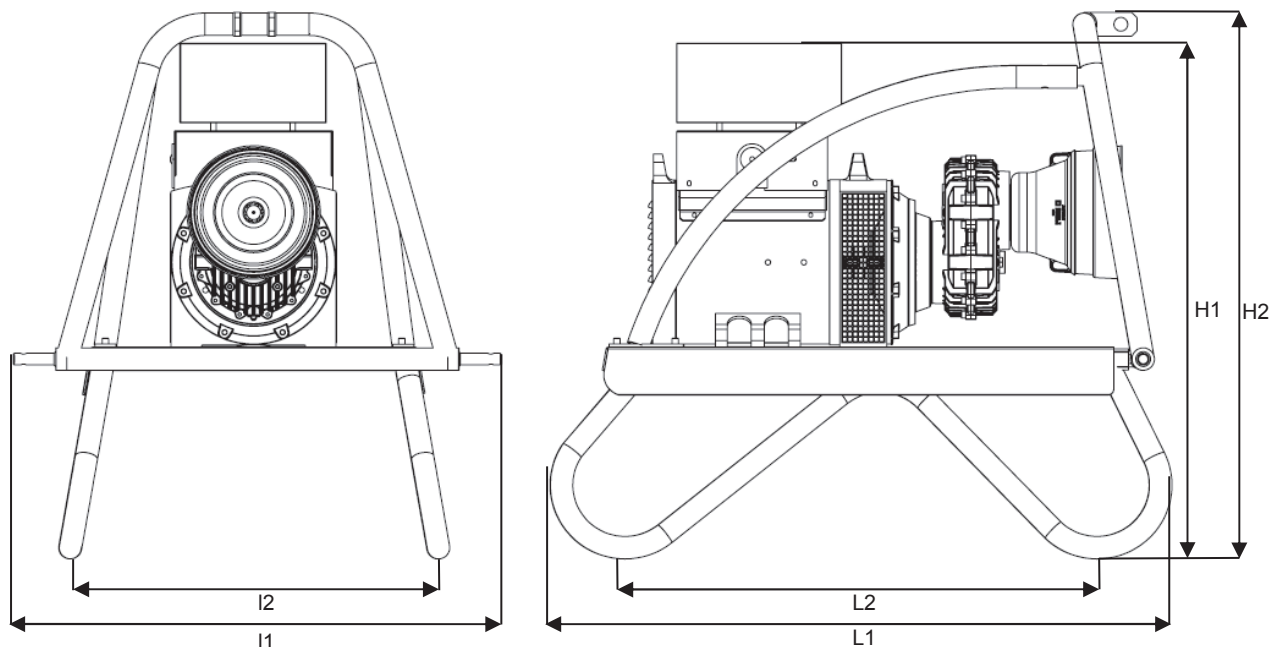
1 Prise CEE 400 V 3P+N+T	32 A
2 Prises CEE 230 V 2P+T	16 A
2 Prises schucko 230 V 2P+T	16 A
Voltmètre digital	De série
Fréquencemètre digital	
Compteur horaire	

### ACCESSOIRES

Liaison			Cardan	Tableau électrique		Couleur châssis		Inverseur de source
Bagues	Axe	Goupilles	B4N	Relais min /max	Fiches mâle	Noir	Zingué	
<input checked="" type="checkbox"/>	<input checked="" type="checkbox"/>	<input checked="" type="checkbox"/>	<input type="checkbox"/>	<input type="checkbox"/>	<input type="checkbox"/>	<input checked="" type="checkbox"/>	<input type="checkbox"/>	<input type="checkbox"/>

● =Standard    □ =Option

### DIMENSIONS



	I1	I2	L1	L2	H1	H2
(mm)	920	700	1170	900	Min (960)	1050

Poids net : 193 kg

#### HIMOINSA FRANCE

68 Rue Marius Berliet - Z.I. Nord  
69400 ARNAS (FRANCE)  
Téléphone: +33 (0) 4 74 62 65 53  
Fax: +33 (0) 4 74 09 07 28  
www.himoinsa.fr